

COMPACTEUR STATIQUE PRESSE FIXE

SÉRIE / MODÈLE CE

Le compacteur statique CE est un équipement de compactage par plaque, avec un mouvement alternatif, de couplage avec un conteneur / boîte fermée de stockage.

Ce compacteur est user dans des plusieurs types de matériels, à savoir, résidus solides urbain et industriel (papier, carton, plastique et autres).

CARACTÉRISTIQUES PRINCIPALES:

1. Construction de la chambre de compactage en acier à haute résistance à l'usure (HB 450)
2. Chambre de compactage de grande taille.
3. Force de compactage élevée (32 ton et 42 ton)
4. Plaque de compactage avec rails de guidage latéraux et de la face inférieure de bas usure (polyamide auto-lubrifié) avec réglage facile et de rechange et lames de grattage sur le fond.
5. Ongle de rétention des déchets à la fin de la chambre de compactage afin de prévenir le retour des déchets.
6. Bras de entraînement dans le conteneur / boîte par rochet.
7. Système de contrôle est simple et intuitif à l'utilisateur, avec la possibilité d'être adaptées à chaque application.
8. Bonne signalisation de fonctionnement, des défauts et des échecs (signalisation lumineuse dans le cadre centrale, signalisation sonore et lumineuse sur l'écran de visualisation).
9. Alimentation électrique Triphasé 400V, 50Hz (16A fiche CEE, 5 broches).
10. Construction conforme aux normes de sécurité (directive 2006/42/CE, la directive machines)

STATIC COMPACTOR

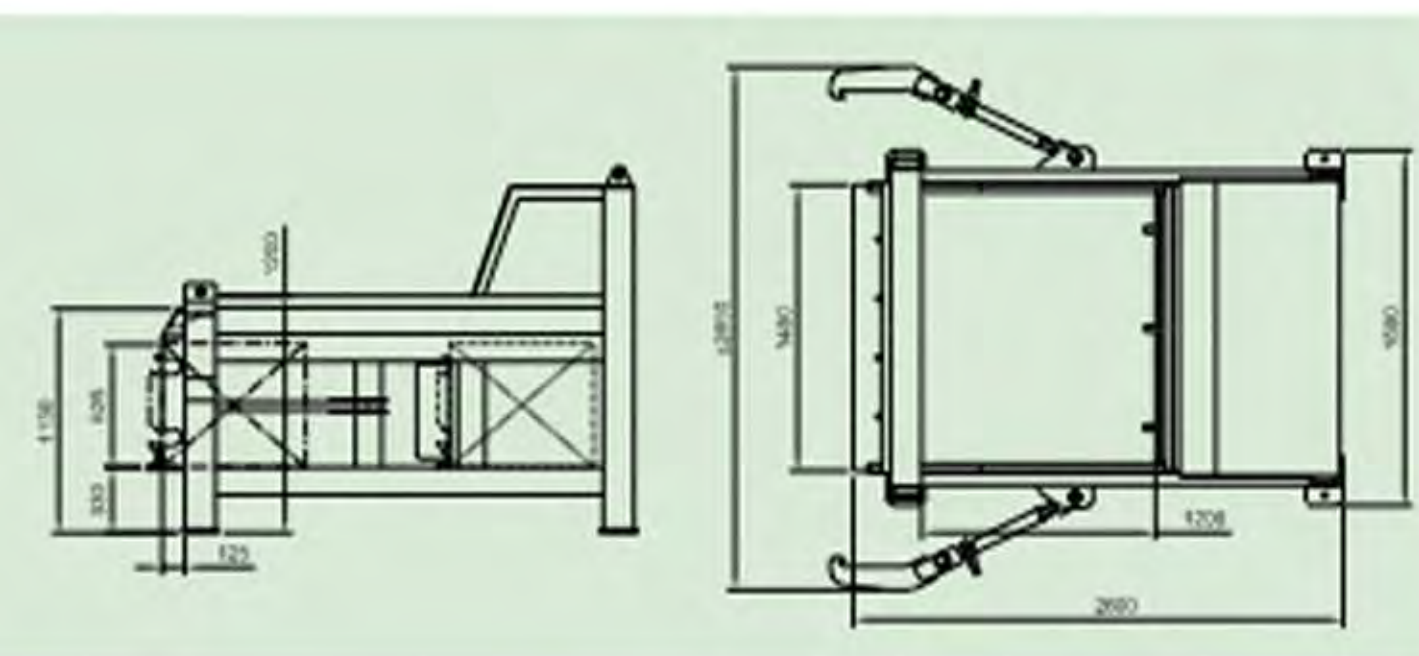
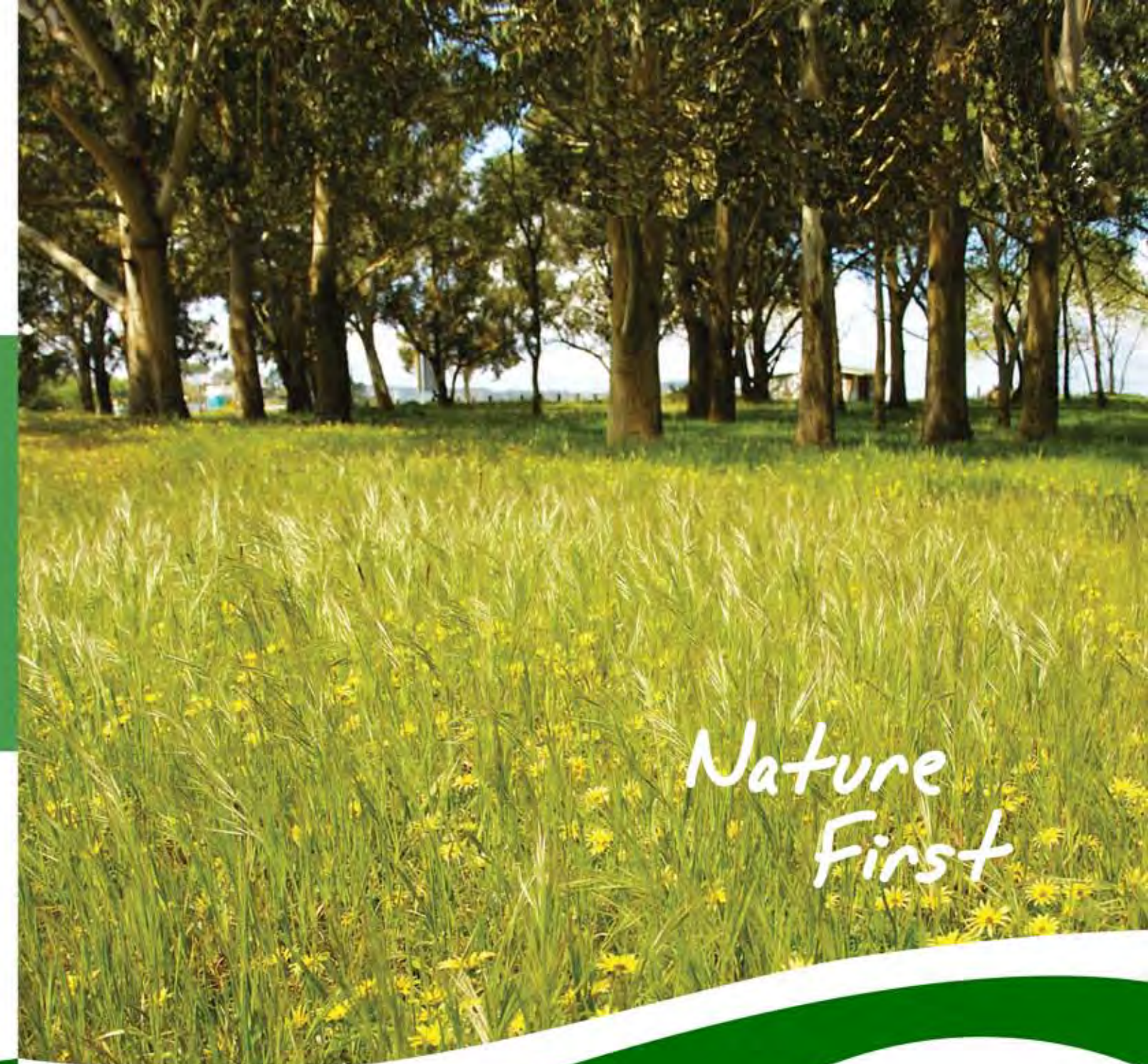
SERIE / CE MODEL

The CE static compactor is an equipment that compacts by means of a plate, with alternate movements. It couples with the garbage container / closed storage container.

This static compactor is applicable to several types of waste, such as solid urban or industrial waste (paper, cardboard, plastic, and among others).

MAIN FEATURES:

1. Compressor chamber built in steel, highly resistant to wear (450HB)
2. Big dimension compressing chamber
3. High compressing force (32 ton and 42 ton)
4. Compressing plate with low wear and tear lateral and bottom guiding rails (self lubricating polyamide), with easy tuning up and substitution of scraping blades by the floor.
5. Waste retention nails at the bottom of the compressing chamber to avoid waste from coming back.
6. Container/Box with ratchet blinders
7. Intuitive usage of the command system, that can be easily adapted to each application
8. Good signalization in terms of working system, problems and breakdowns (signalization by means of lights in the command board, sounds and lights warnings by buzzer and screen messages)
9. Tri-phased electric requirement: 400V, 50HZ (16A CEE plug, 5 points)
10. Construction according to safety regulations (Directive 2006/42/CE - Directive Machines)



P.à.B.

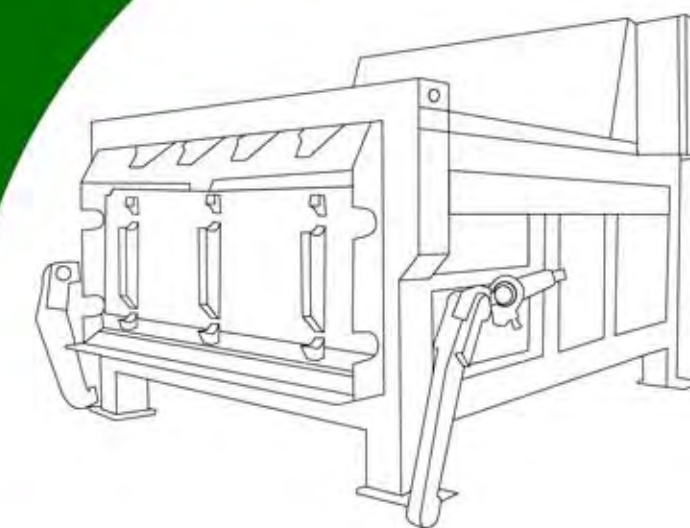
39 Route de Vourles
69230 Saint Genis Laval

Tel : +33 6 11 22 35 66

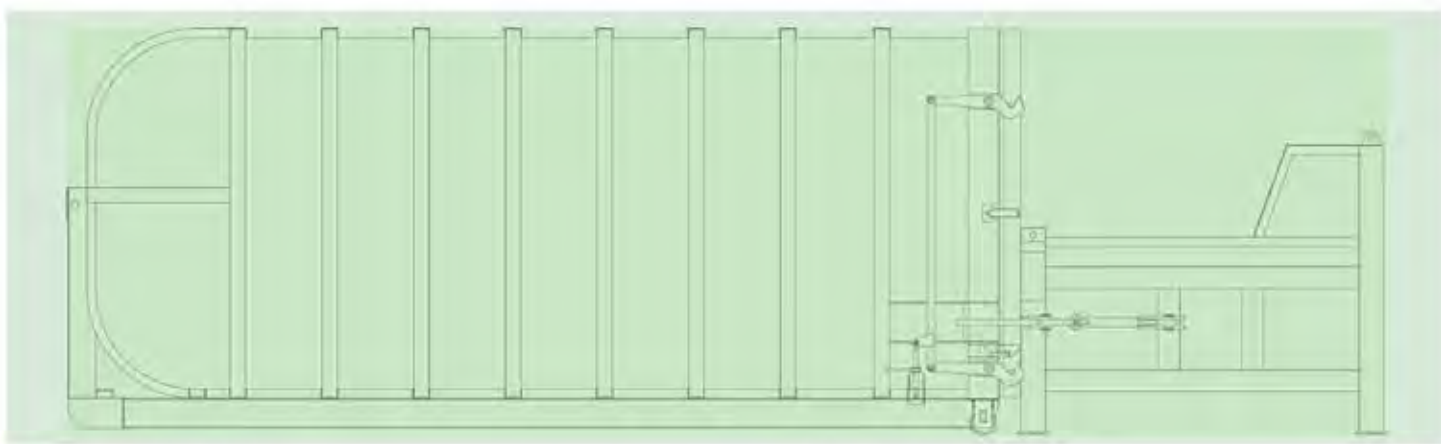
COMPACTEUR STATIQUE
PRESSE FIXE

STATIC COMPACTOR

SÉRIE / MODÈLE CE
SÉRIE / CE MODEL



Compacteur statique poste fixe



PRINCIPALES FONCTIONS:

1. Réalisation de un ensemble de cycle de compactage avec des arrêt de la plaque de compactage en position arrière (fonctionnement automatique)
2. Avancer et reculer de la plaque de compactage manuelle (fonctionnement manuelle)
3. Arrêt immédiat de la plaque de compactage en cas d'urgence ou de l'ouverture de la fenêtre
4. Arrêt immédiat de la plaque de compactage à une défaillance

EN OPTION:

1. Soutien d'accouplement pour manutention par port-conteneurs de cadenas
2. Tout les besoin dans la boîte de charge (balcons, trémie, couvercle, etc.)
3. Sonde de niveau / remplissage de la boîte de charge
4. Système de décharge du conteneur (Basculeurs des conteneurs)
5. Alimentation électrique dans les deux côtés
6. Besoin spécifique de commande (commande des deux côtés, une prise de contrôle à distance, panneau de commande amovible, contrôle à distance, écran tactile de controle, etc.)
7. Information GSM/SMS (¾ plein, plein, etc.)
8. Autres

MAIN FUNCTIONS

1. Performs a series of compressing cycles with stoppage of the compressing plate in a receding position (automatic functioning)
2. Manual back and forth functioning of the compressing plate (manual functioning)
3. Immediate stop of the compressing plate in case of an emergency or window opening
4. Immediate stop of the compressing plate in case of malfunction or breakdown

OPTIONAL

1. Connecting support for loading into a container hauler of chains;
2. Any needs in the loading box (hopper, lid, etc);
3. Sensor of level/loading the cargo;
4. System to unload the bins/containers (container lifter);
5. Two sided electrical connections;
6. Specific needs for command system (two sided command system, plug for remote control, detachable command panel, remote control, tactile command panel, etc.)
7. Information by GSM/SMS (3/4 full, full, etc)
8. Others

MODÈLE / MODEL	CE-15/32	CE-15/42	CE-23/32	CE-23/42
Longueur / Length [mm]	2600	2600	3060	3060
Largeur / Width [mm]	1800	1800	2200	2200
Hauteur de la boîte de charge / Loading box height	1200	1200	1200	1200
Ouverture de la boîte de charge / Loading box opening	1450 X 1240	1450 X 1240	1850 X 1630	1850 X 1630
Plaque de compactage / Compressing plate	1450 X 625	1450 X 625	1850 X 625	1850 X 625
Volume de la chambre de compactage / Compressing chamber volume [m ³]	1,5	1,5	2,3	2,3
Force maximum de compactage / Compressing chamber force [Ton]	32	42	32	42
Temps de cycle / Cycle time [s]	39	31	51	40
Poids à vide / Weight [kg] (Aprox.)	3000	3150	3750	3900
Moteur électrique / Electric motor [kW]	7,5	11	7,5	11

COMMANDES STANDARD:

1. Coupe Generale
2. Coupure avec clé
3. Selection de compactage automatique ou manuelle¹
4. Initialiser la compactage automatique¹
5. Avancer et reculer de la plaque de compactage manuelle (Cadre¹ et commandes à côtés du conteneur/boite)
6. Arrêt de urgence (cadre est dans la face lateral)
7. Remise du systeme
8. Validation des échecs¹
9. Mute Bip¹

STANDARD COMMAND SYSTEM

1. General electrical cut
2. Key electrical cut
3. Choice of automatic or manual compressing¹
4. Automatic start of compressing system¹
5. Manual compressing command for back and forth movement of plate (board¹ and command system near container / box)
6. Emergency Stop (board¹ and command system near container)
7. System restart
8. Validation of problems / breakdown¹
9. Sound/Warning system silencing

1- En alternative on peut utiliser une console de commande

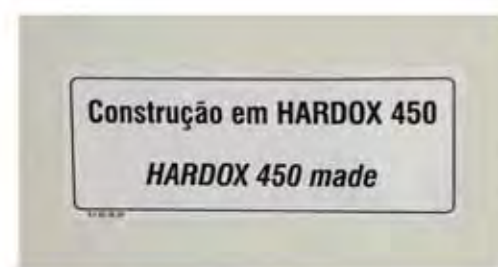
1- Alternatively, can use a command consol

AJUSTEMENTS ET RÉGLAGES DE FONCTIONNEMENT:

1. Force de compactage (¾ plein e Plein)
2. Nombre de cycle de compactage

FITTING AND TUNING:

1. Compressing force (¾ full and full)
2. Number of compressing cycles



CHAMBRE DE COMPACTAGE DE GRANDE TAILLE

BIG DIMENSIONS OF COMPRESSING CHAMBER

SINALISATION STANDARD:

1. Système ON
2. Remise
3. Début de cycle¹
4. ¾ Plein¹
5. Plein¹
6. Erreurs / fautes (Cadre de commande et Bruiteur de son et lumière)

STANDARD SIGNALS:

1. On
2. Restart
3. Starting of cycle¹
4. ¾ Full¹
5. Full¹
6. Problems / Breakdown (command board, and sound and lights buzzer)



BRUIEUR DE SON ET LUMINEUX
SOUND AND LIGHTS BUZZER



INFORMATIONS ET DES MESSAGES (STANDARD):

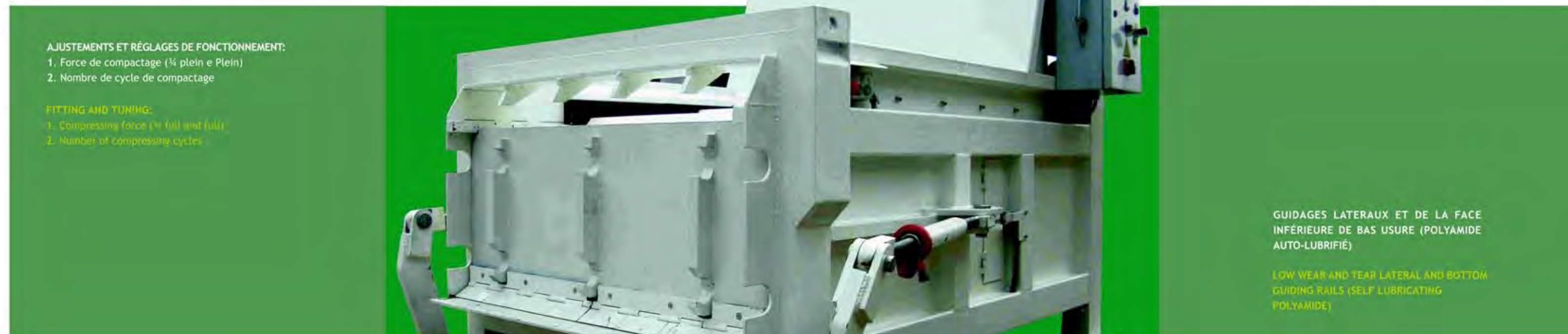
1. Urgence
2. Remise
3. Erreurs / fautes¹
4. Nombre de cycle de compactage¹
5. Conteur de heure

INFORMATIONS AND MESSAGES

1. Emergency
2. Restart
3. Problems and breakdown¹
4. Number of compressing cycles¹
5. Hours counting system

1- En alternative on peut utiliser une console de commande

1- Alternatively, can use a command consol



GUIDAGES LATÉRAUX ET DE LA FACE INFÉRIEURE DE BAS USURE (POLYAMIDE AUTO-LUBRIFIÉ)

LOW WEAR AND TEAR LATERAL AND BOTTOM GUIDING RAILS (SELF LUBRICATING POLYAMIDE)

BRAS DE ENTRAÎNEMENT DANS LE CONTENEUR / BOITE PAR ROCHET

CONTAINER/BOX WITH RATCHET BLINDERS



LAMES DE GRATTAGE SUR LE FOND POUR ÉVITER LE RETOUR DES DÉCHETS

RASPER BLADES AT THE BOTTOM OF THE COMPRESSING CHAMBER TO AVOID RESIDUES FROM COMING BACK

